

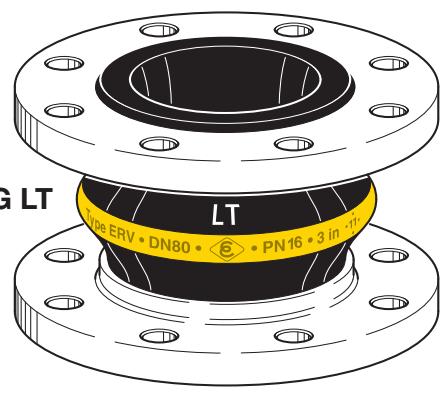
TECHNISCHE ÄNDERUNGEN VORBEHALTEN · NACHDRUCK UND KOPIEN NUR MIT UNSEREM EINVERSTÄNDNIS · Specifications subject to change without notice · Copyright ELAFLEX

GRUPPE  4  Section	GE- WICHT	WIRKS. FLÄCHE	BALG- GRÖSSE		PN BALG	FLANSCHEN <sup>1)</sup> Abmessungen [mm]			BAU- LÄNGE	BESTELL- <sup>1)</sup> NUMMER
	Weight	Effect. Area	Size DN		Bellow	Flanges <sup>1)</sup> Measurements [mm]			Length [mm]	Part <sup>1)</sup> Number
	≈ kg	Q[cm <sup>2</sup> ]	inch	mm	bar	D	k	n x l	BL	Type
	1,9	15	1"	25	16	115	85	4 x 14	130	ERV-G LT 25.16 <sup>2)</sup>
	3,4	15	1 ¼"	32		140	100	4 x 18		ERV-G LT 32.16
	4,0	20	1 ½"	40		150	110			ERV-G LT 40.16
	4,6	30	2"	50		165	125			ERV-G LT 50.16
	5,3	50	2 ½"	65		185	145			ERV-G LT 65.16
	6,9	85	3"	80		200	160	8 x 18		ERV-G LT 80.16
	8,0	125	4"	100		220	180			ERV-G LT 100.16
	9,9	185	5"	125		250	210			ERV-G LT 125.16
	12,3	250	6"	150		285	240	8 x 22		ERV-G LT 150.16
	16,5	400	8"	200		340	295			ERV-G LT 200.10
	21,6	600	10"	250		395	350	12 x 22		ERV-G LT 250.10
	29,3	800	12"	300		445	400			ERV-G LT 300.10



**GELBRING LT**-Gummikompensatoren als besonders kältefeste Ausführung für Mineralölprodukte, Diesel, Heizöl bis +90°C, Flugkraftstoff JET A1, Kerosin, Petroleum bis +60°C, Otto-Kraftstoffe bis +40°C. Temperaturbereich (medienabhängig) -40°C bis +90°C, kurzzeitig bis +100°C. Elektrisch leitfähig.

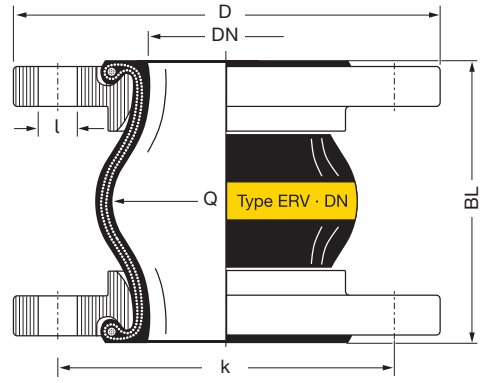
- Innen : NBR (Nitril), nahtlos, hoch abriebfest
- Druckträger : PA-Textilcord
- Außen : Chloropren CR
- Kennzeichnung : Gelber Ring mit weißem 'LT'-Aufdruck, ERV DN ..., PN 16, Herstellungsdatum
- Flansche<sup>1)</sup> : Drehbar, DIN PN 10/16, Stahl, verzinkt



**Type  
ERV-G LT**

**YELLOW BAND LT** expansion joints designed for low temperature applications for petroleum based products, diesel, heating oil up to +90°C, aviation fuel JET A1, kerosene, petroleum up to +60°C and gasoline up to +40°C. Temperature (depending on medium) range -40°C up to +90°C, temporarily up to +100°C. Electrically conductive.

- Liner : NBR (nitrile), seamless, high abrasion resistance
- Reinforcement : PA textile cord
- Cover : Chloroprene CR
- Marking : Yellow band with white 'LT' print, ERV DN..., PN 16, production date
- Flanges<sup>1)</sup> : Swiveling, DIN PN 10/16, carbon steel, zinc plated



1) Bestellbeispiele. Andere Flanschnormen und -werkstoffe siehe Katalogseiten 461 – 464.  
 2) Für Gummikompensatoren DN 25 werden Bälge DN 32 verwendet.  
 1) Examples. Other flange standards and materials see catalogue pages 461 – 464.  
 2) For rubber expansion joints DN 25 bellows DN 32 are used.

## Bewegungsbereich Type ERV-G LT · Range of Movement Type ERV-G LT

ERV-G LT		Zulässiger statischer Bewegungsbereich im Betriebszustand bei Einsatz von Flanschen mit Stützkragen bis 50° C Allowable static range of movement in service with usage of collar flanges up to 50° C					
Baulänge Length BL [mm]	Balggröße Bellow Size DN [mm]	Einbaulänge Installation Length EL min. [mm]   EL max. [mm]		axial L min. [mm]   L max. [mm]		lateral l [mm]	angular ±
		130	25 – 80	120	135	100	150
	100 – 150	120	135	100	150	± 30	± 20
	200	115	140	105	160	± 30	± 10
	250 – 300	125	140	120	160	± 15	± 5

## Zulässiger Unterdruck [mbar] · Permissible Vacuum [mbar]

DN	32	40	50	65	80	100	125	150	200	250	300	350	400	500	600	700	800	900	1000
ohne/without VSD/VSR	max.	max.	max.	-700	-600	-400	-300	-300	-300	-200	-100								
mit/with VSD			max.	max.	max.	max.	max.	max.	-600	-400	-200								
mit/with VSR							max.	max.	max.	max.	max.								

Daten gemessen mit neuen Kompensatoren in Standardbaulängen bei Raumtemperatur mit nicht quellenden Medien. Für quellende Medien ist ein Sicherheitsfaktor zu berücksichtigen. Ein gestauchter Einbau verbessert die in der Tabelle genannte Vakuumfestigkeit. Die maximale zulässige Streckung (L max.) führt zu einer um bis zu 50% geringeren Vakuumfestigkeit. Für diesen Fall empfehlen wir die Verwendung von Vakuum-Stützdrahtspiralen oder Vakuum-Stützringen (s. Katalogs. 468).

Zusammenhänge von Überdruck, Bewegungsbereich und Temperatur entnehmen Sie bitte der Tabelle auf Katalogseite 404.

Data measured at room temperature with new expansion joints in standard length and non swelling media. For swelling media use a safety factor. A compressed installation improves the in the table listed vacuum resistance. The maximum permissible elongation (L max.) reduces the vacuum resistance by 50%. For this case we recommend to use vacuum support spirals or vacuum support rings (see catalogue page 468).

Dependencies of overpressure, range of movement and temperature please see table on catalogue page 404.